

**КОТЛЫ ПИЩЕВАРОЧНЫЕ
НА ПАРОВОМ ОБОГРЕВЕ КП**

**Руководство по эксплуатации
КП-00.000 РЭ (К)**



1. Внимательно прочтите руководство, содержащее важную информацию по установке, эксплуатации и обслуживанию изделия.
2. Изделие должно быть подключено квалифицированными специалистами центра сервисного обслуживания, имеющими документ, удостоверяющий право производить установку и ремонт оборудования.
3. При подключении изделия должен быть заполнен акт пуска оборудования в эксплуатацию центром сервисного обслуживания (см. приложение А).
4. В течение гарантийного срока неисправности, возникшие по вине изготовителя, устраняются персоналом сервисной службы (при наличии акта пуска оборудования).
5. Представитель сервисной службы, производящей ремонт оборудования, обязан заполнить талон технического обслуживания (см. приложение Б).
6. В случае утери руководства по эксплуатации владелец оборудования лишается права на гарантийный ремонт. Дубликаты руководства по эксплуатации не выдаются.

Гарантийные обязательства не выполняются в случае:

- несоблюдения правил транспортирования и хранения;
- несоблюдения правил установки и эксплуатации;
- разборки и ремонта оборудования лицами, не имеющими на это право.

Правила и условия реализации.

Изготовитель осуществляет производство и все виды реализации: оптовая, розничная и т.д.

Изделие передается на реализацию после проверки на работоспособность, безопасность и комплектность.

К каждому выпускаемому изделию в соответствии с требованиями технического регламента прилагается комплект эксплуатационной документации

При реализации изделий через дилерскую сеть дилерские центры обязаны соблюдать требования руководства по эксплуатации в части правил и условий хранения и транспортирования.

Оглавление

ВВЕДЕНИЕ	3
1. НАЗНАЧЕНИЕ	3
2. ТЕХНИЧЕСКИЕ ХАРАКТЕРИСТИКИ	3
3. КОМПЛЕКТНОСТЬ	4
4. УСТРОЙСТВО И ПРИНЦИП РАБОТЫ	4
5. МАРКИРОВКА	8
6. ТАРА И УПАКОВКА	8
7. УКАЗАНИЕ МЕР БЕЗОПАСНОСТИ	8
8. ПОДГОТОВКА К МОНТАЖУ И МОНТАЖ	9
9. ПОРЯДОК РАБОТЫ	10
10. ТЕХНИЧЕСКОЕ ОБСЛУЖИВАНИЕ	13
11. ПРАВИЛА ХРАНЕНИЯ И ТРАНСПОРТИРОВАНИЯ	15
12. ГАРАНТИИ ИЗГОТОВИТЕЛЯ (ПОСТАВЩИКА)	15
13. СВИДЕТЕЛЬСТВО О ПРИЕМКЕ	16
14. СВЕДЕНИЯ О КОНСЕРВАЦИИ И УПАКОВКЕ	16
СВИДЕТЕЛЬСТВО О КОНСЕРВАЦИИ	16
СВИДЕТЕЛЬСТВО ОБ УПАКОВКЕ	16
15. УТИЛИЗАЦИЯ	17
Приложение А	18
Приложение Б	20
АКТ - РЕКЛАМАЦИЯ	22
региональные сервис – центры	24

Руководство по эксплуатации предназначено для ознакомления обслуживающего персонала и лиц, производящих установку и техническое обслуживание котлов пищеварочных на паровом обогреве с устройством, принципом работы и другими сведениями необходимыми для правильной эксплуатации, технического обслуживания, монтажа, пуска и регулирования изделия на месте применения, и удостоверяет гарантированные предприятием-изготовителем основные параметры и характеристики изделия.

1. НАЗНАЧЕНИЕ

1.1. Котлы пищеварочные на паровом обогреве предназначены для приготовления первых блюд, компотов, напитков, овощей, гарниров на предприятиях общественного питания традиционным способом. Возможно использование котлов с применением функциональных емкостей. Котлы предназначены для эксплуатации в помещениях с искусственно регулируемые климатическими условиями при температуре от 10 до 40°С.

Котлы паровые не предназначены для использования в жилых зонах

Сертификат соответствия № ТС RU С-RU. АЕ81.В.01362, срок действия с 07.04.14 по 06.04.2019

Декларация о соответствии ТС N RU Д-RU.АВ72.В.01418 срок действия с 18.04.2014 по 17.04.2019.

2. ТЕХНИЧЕСКИЕ ХАРАКТЕРИСТИКИ

2.1. Основные технические характеристики котлов приведены в таблице 1.

Таблица 1

Наименование параметра	КП-100К, КП-100КП, КП-100, КП-100П	КП-160К, КП-160КП, КП-160, КП-160	КП-250К, КП-250КП, КП-250, КП-250П	КП-400К, КП-400КП, КП-400, КП-400П
Номинальный объем варочного сосуда котла, л	100	160	250	400
Время разогрева от 20 до 95°С, мин, не более	35	40	50	90
Избыточное давление пара в пароводяной рубашке, МПа (кгс/см ²), не более:	0,045 (0,45)			
Расход пара разогрев (при теплосодержании 2,68 МДж/кг), кг, не более:	20	30	40	57
Расход пара в режиме варки, кг/час	6	8	10	16
Габаритные размеры, мм, не более:				
Длина	800	1200	1500	1670
Ширина / с выступающими частями	800/975	800/975	800/975	800/975
Высота до стола	850*	850*	850*	1000*
Высота	1170	1170	1170	1320
Масса котла, кг, не более	110	140	180	220
Полный установленный срок службы, лет	10			

* размер регулируемый

Примечание. Основные размеры (без выступающих частей) - по ГОСТ 30294-95.

3. КОМПЛЕКТНОСТЬ

В комплект поставки входят:

- котел,
- фильтр,
- руководство по эксплуатации.
- излив крана наливного,
- кран сливной,
- устройство предохранительное в составе: клапан вакуумный, клапан предохранительный, стойка-корпус, стойка манометра (сифон), кран манометра, манометр.

4. УСТРОЙСТВО И ПРИНЦИП РАБОТЫ

4.1 Устройство

Котел, в соответствии с рис. 1, 1а, представляет собой заключенный в металлическую обечайку 24 варочный сосуд 23, установленный на раме 29.

Вода в варочный сосуд подается через кран 15. Слив содержимого из варочного сосуда производится через сливной кран 6. Отверстие к сливному крану, расположенное внутри варочного сосуда, закрывается съемным фильтром 26.

Варочный сосуд закрывается крышкой 3. Пружинное устройство поддерживает ее в любом открытом положении. Крышка изготавливается в двух исполнениях – герметичная и негерметичная (исполнение изделия "К")

На герметичной крышке установлен перепускной клапан 2, предназначенный для регулирования давления в варочном сосуде. Отражатель 21 предохраняет перепускной клапан от засорения. К верхнему краю варочного сосуда крышка прижимается накладными рычагами 1 (допускается незначительный выход пара из-под уплотнения крышки).

Замкнутое пространство между варочным сосудом и обечайкой служит пароводяной рубашкой. Постоянство давления в пароводяной рубашке поддерживается и контролируется манометром 18 (рис. 1а).

Пределы давления следующие:

нижний - 0,005 МПа (0,05 кгс/см²);

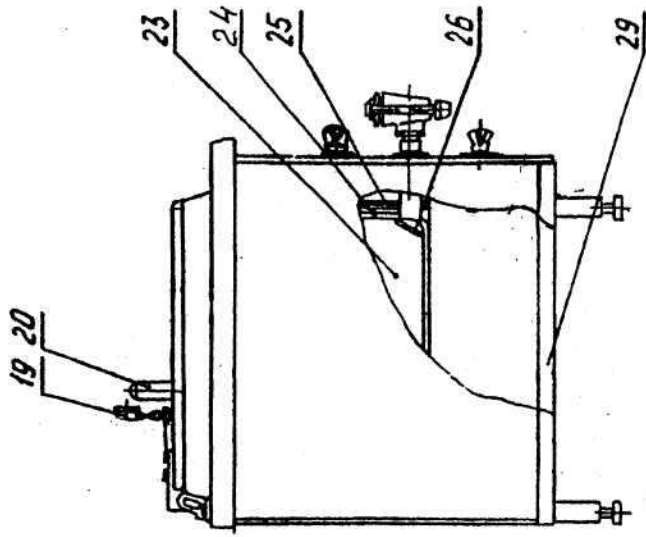
верхний - 0,045 МПа (0,45 кгс/см²).

Для сброса давления выше 0,05 МПа (0,5 кгс/см²) служит предохранительный клапан 19. Для компенсации разрежения при остывании служит вакуумный клапан 20.

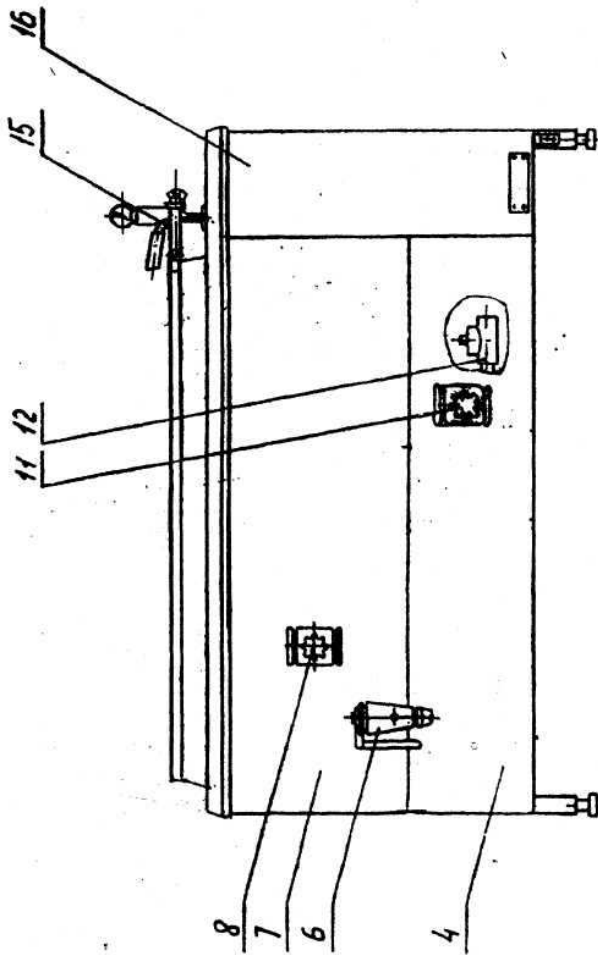
К раме 29 в соответствии с рис. 1, 1а, закреплены облицовки 4, 7, и облицовка 16, рис. 1, 1а, Режим работы котла задается вручную.

4.2. Описание работы котла

При работе на паровом обогреве пар обогревающий варочный сосуд подается в пароводяную рубашку котла от внешнего источника по пароподающей магистрали через вентиль 8. Конденсат образующийся в пароводяной рубашке в процессе работы выводится через вентиль 11 который должен быть **ОБЯЗАТЕЛЬНО** полностью открыт.



- 20 - клапан вакуумный,
- 23 -сосуд варочный,
- 24 - обечайка,
- 25 - теплоизоляция,
- 26 - фильтр съёмный,
- 29 - рама
- 30 - манометр, кран, стойка



- 3 - крышка,
- 4 - облицовка,
- 6 - кран сливной,
- 7 - облицовка,
- 8-вентиль,
- 11 - вентиль,
- 12 - конденсато-отводчик,
- 15 - кран,
- 16 - облицовка,
- 19 - клапан предохранительный

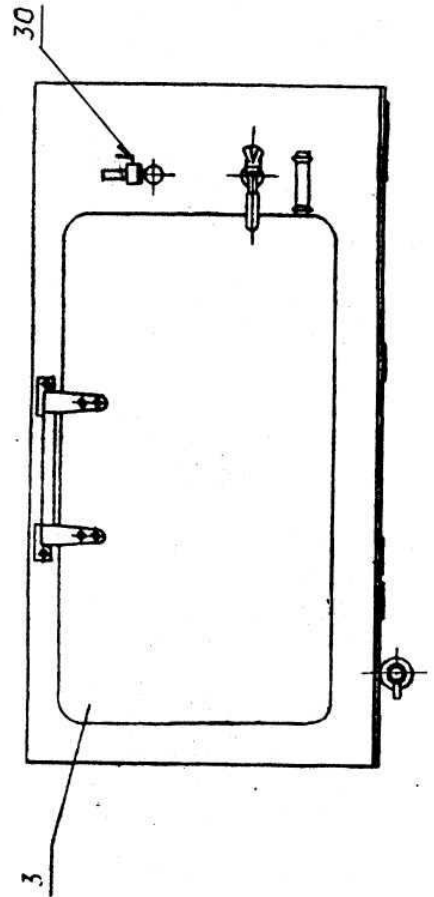
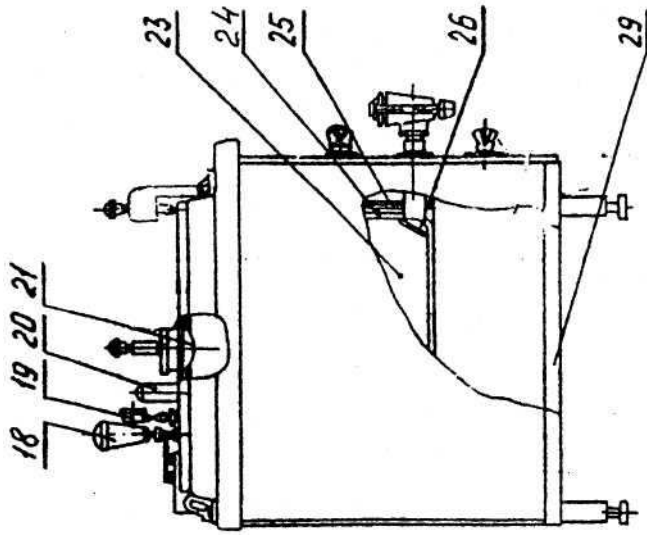
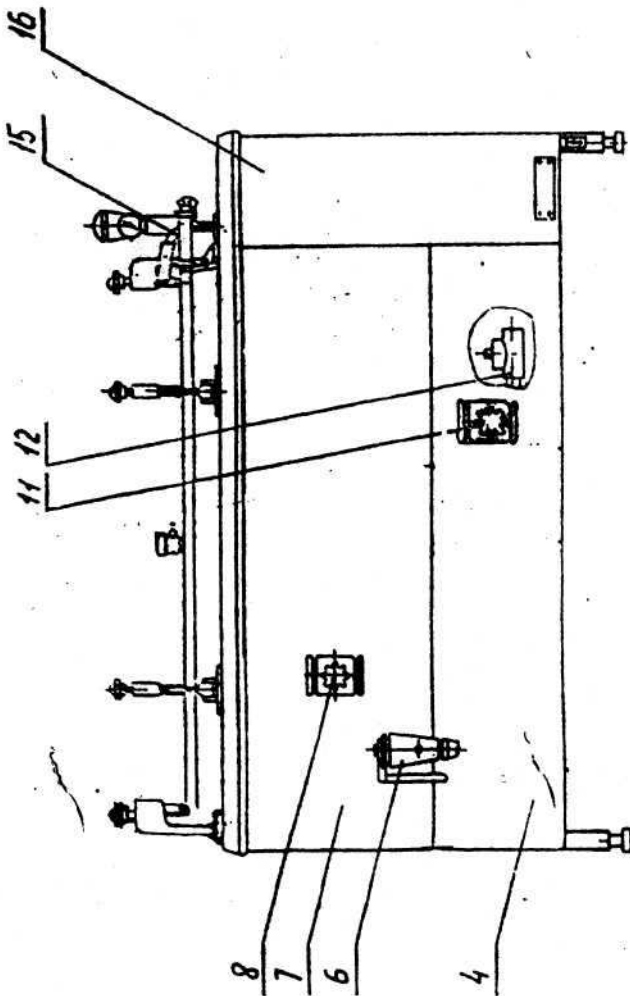


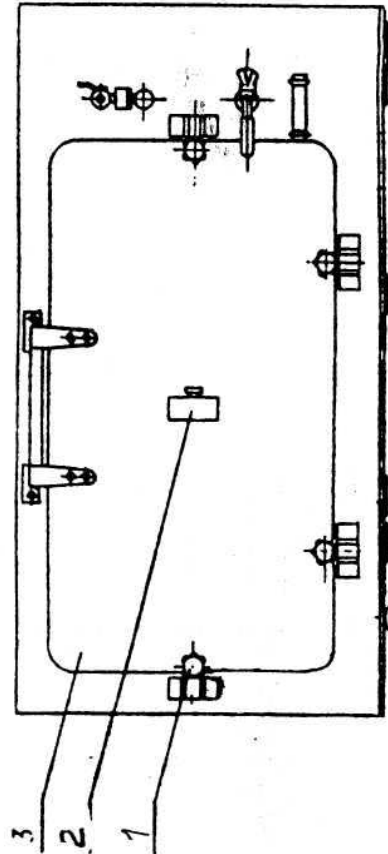
Рисунок 1



- 16 - облицовка,
- 18 - манометр, кран, стойка
- 19 - клапан предохранительный,
- 20 - клапан вакуумный,
- 21 - отражатель,
- 23 - сосуд варочный,
- 24 - обечайка,
- 25 - теплоизоляция,
- 26 - фильтр съёмный,
- 29 - рама

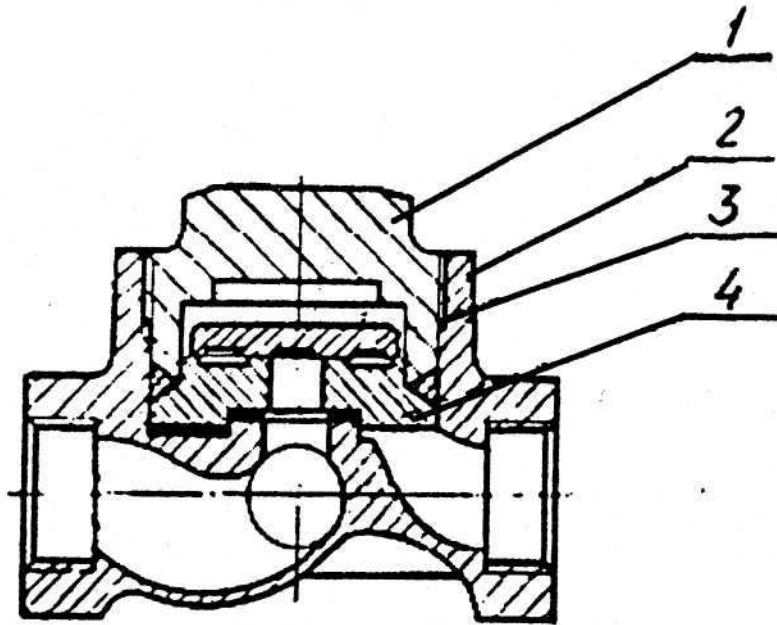


- Рисунок 1а
- 1 - рычаг накидной,
 - 2 - клапан перепускной,
 - 3 - крышка,
 - 4 - облицовка,
 - 6 - кран сливной,
 - 7 - облицовка,
 - 8 - вентиль,
 - 11 - вентиль,
 - 12 - конденсатоотводчик,
 - 15 - кран,



- 3
- 2
- 1

Конденсатоотводчик в соответствии с рисунком 3 состоит из корпуса 2, крышки 1, седла 4 и тарелки 3.



1 - крышка, 2 - корпус, 3 - тарелка, 4 - седло.

Рисунок 3.

Тепловой режим котла регулируют вентилем 8 в соответствии с рис. 1, 1а, поддерживая давление в пароводяной рубашке не выше 0,045 МПа (0,45 Кгс/см²) и контролируют по манометру 18 (рис. 1а).

На трубопроводах подачи пара и отвода конденсата предусмотреть для каждого котла вентили подачи пара Ду 25 и отвода конденсата Ду 20. Пароподающая магистраль для питания до 4-х котлов должна быть диаметром не менее 100 мм. На пароподающей магистрали должен быть установлен редукционный клапан, обеспечивающий ИЗБЫТОЧНОЕ ДАВЛЕНИЕ не менее 0.04 МПа (0.4 кгс/см²) и не более 0.05 МПа (0.5 кгс/см²). Конденсат должен собираться в накопительном баке и перекачиваться в котельную. Для исключения влияния одного котла на другой в режиме варки на каждом отводе конденсата от котлов предусмотреть обратный клапан.

5. МАРКИРОВКА

6.1. На изделии прикреплена табличка, содержащая следующие данные:
товарный знак предприятия-изготовителя;
обозначение изделия;
технические условия;
максимальное давление пара в пароводяной рубашке, МПа (кгс/см²);
расход пара на разогрев, кг;
температура пара, °К;
порядковый номер (по системе нумерации предприятия-изготовителя);
знак обращения на рынке;
год и месяц выпуска;
страна производитель.

6. ТАРА И УПАКОВКА

6.1. Перед упаковкой котел подвергнуть консервации в соответствии с ГОСТ 9.014-78.

Вариант временной противокоррозионной защиты - ВЗ-1. вариант упаковки - ВУ-1, упаковочное средство - УМ-1.

Срок защиты - 12 месяцев.

6.2. Каждый котел упакован в ящик с полозьями. По углам ящика прибиты угольники из стальной ленты.

Принадлежности, входящие в комплект котла, завернуты в бумагу и уложены в варочный сосуд.

6.3. Эксплуатационная документация, прилагаемая к котлу, упакована в водонепроницаемый пакет и также уложена в варочный сосуд

7. УКАЗАНИЕ МЕР БЕЗОПАСНОСТИ

7.1. К обслуживанию котла допускаются лица, прошедшие соответствующий инструктаж по правилам эксплуатации и технике безопасности и изучившие руководство по эксплуатации.

КАТЕГОРИЧЕСКИ ЗАПРЕЩАЕТСЯ допускать к использованию и обслуживанию оборудования лиц психически неуравновешенных и умственно отсталых, а также лиц не прошедших соответствующий инструктаж.

7.1. Перечень критических отказов и возможные ошибочные действия персонала.

Перечень критических отказов:

- не срабатывание предохранительного клапана;
- неисправность вентилей.

7.2. Категорически запрещается:

- заполнять котел более его номинального объема;
- оставлять котел без присмотра во время его работы;
- открывать во время работы котла кран манометра;
- не допускать работу котла при неисправном предохранительном клапане;

- работать при избыточном давлении более 0,05 МПа (0,5 кгс/см²), определяем по манометру. Если при давлении 0,07 МПа (0,7 кгс/см²) не срабатывает предохранительный клапан перекрыть кран подачи пара, вызвать слесаря;
- работать с закрытым предохранительным клапаном на крышке (см. рис. 1а)
- производить санитарную обработку включенного котла;
- при обнаружении неисправностей необходимо вызвать слесаря

Быть осторожным при открывании крышки варочного сосуда во время работы котла - происходит выход пара.

Перечисленные в п.7.2 ошибочные действия персонала при несоблюдении мер безопасности приводят к возникновению нестандартных ситуаций или критическим отказам.

При возникновении нестандартной ситуации отключить изделие и вызвать слесаря.

7.3. Действия персонала при нестандартных ситуациях и критических отказах:

- следить за работой предохранительного клапана;
- отключать котел перед санитарной обработкой и перед техническим обслуживанием- перекрыть вентиль подачи пара;
- вызвать слесаря при обнаружении неисправностей

8. ПОДГОТОВКА К МОНТАЖУ И МОНТАЖ

8.1. Распаковка, установка и опробование котла производится специалистами по монтажу торгово-технологического оборудования.

После проверки состояния упаковки распаковать котел, произвести внешний осмотр, проверить наличие пломбы на предохранительном клапане и комплектность в соответствии с разделом 4.

Удалить антикоррозионную смазку, для чего: вытереть смазку сухой ветошью, смыть остатки смазки моющим средством, промыть чистой водой.

Установить на изделия детали из комплекта:

- установить на патрубок в столе предохранительное устройство (см. рис. 1, 1а) из комплекта поставки таким образом, чтобы выход пара не был направлен в сторону обслуживающего персонала;

- установить излив крана наливного на корпус крана в столе;

- установить кран сливной на патрубок в передней панели, законтрить гайкой;

- подсоединить котел к водопроводной магистрали и проверить плотность соединений системы подачи воды из магистрали. Течь и каплеобразование не допускаются;

Давление в водопроводной магистрали до 10 кг/см², не более.

8.2. Установку котла производить в следующем порядке:

установить котел так, чтобы положение труб для подвода холодной воды, пара и отвода конденсата соответствовало указанному для котлов вместимостью 160, 250 и 400 л на рисунке 4 и для котлов вместимостью 100 л на рисунке 5. Труба подвода холодной воды должна быть снабжена вентилем 2:

проверить горизонтальность установки котла и, при необходимости, с помощью винтовых опор 3 выставить котел;

подсоединить котел к водопроводной, паровой и конденсатоотводящей магистралям и проверить плотность соединений систем подачи воды и пара из магистралей. Течь и каплеобразование не допускаются;

Сдача в эксплуатацию смонтированного изделия оформляется актом по установленной форме.

9. ПОРЯДОК РАБОТЫ

9.1. Перед началом работы:

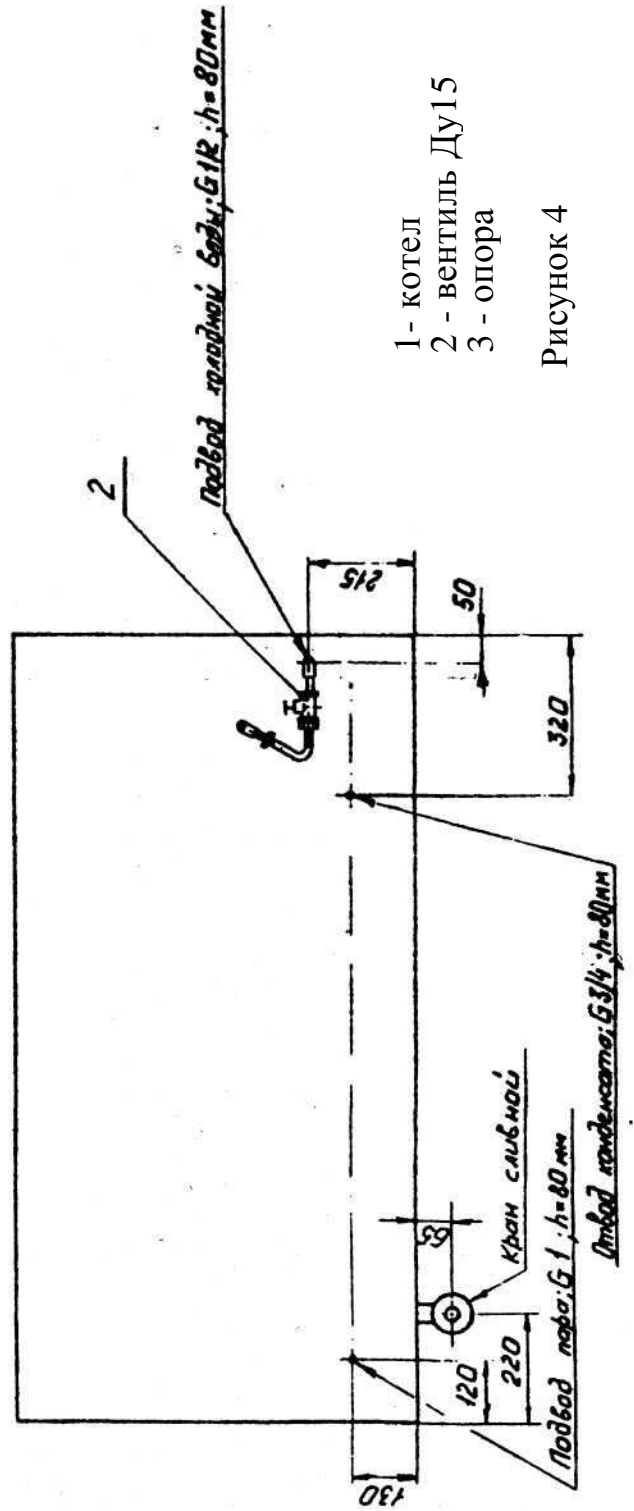
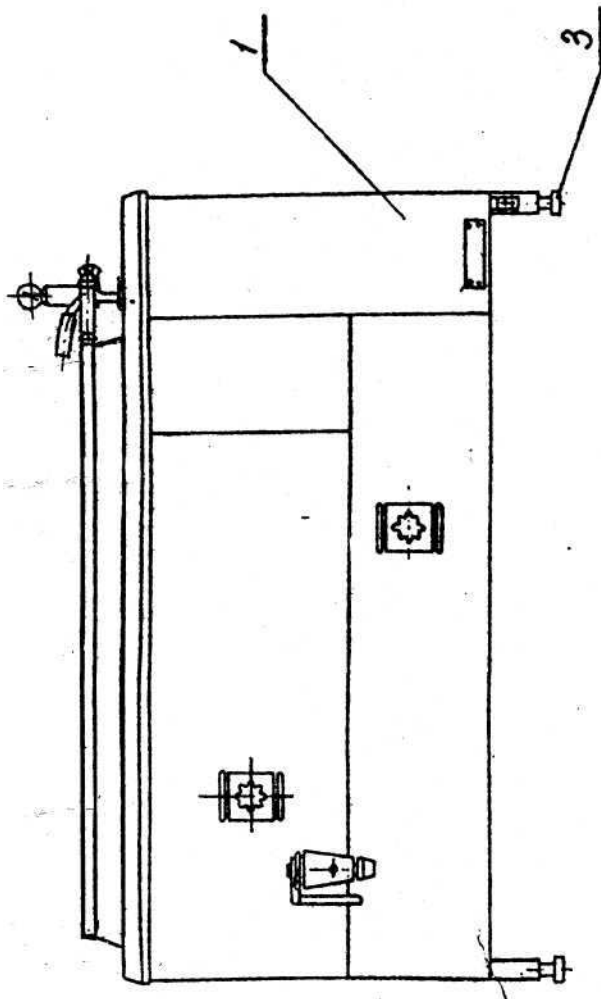
- открыть крышку котла, убедиться в чистоте варочного сосуда и наличии фильтра в сливном отверстии;

- повернуть рукоятку крана манометра вокруг оси для выхода воздуха из рубашки котла;

- обязательно открыть вентиль отвода конденсата.

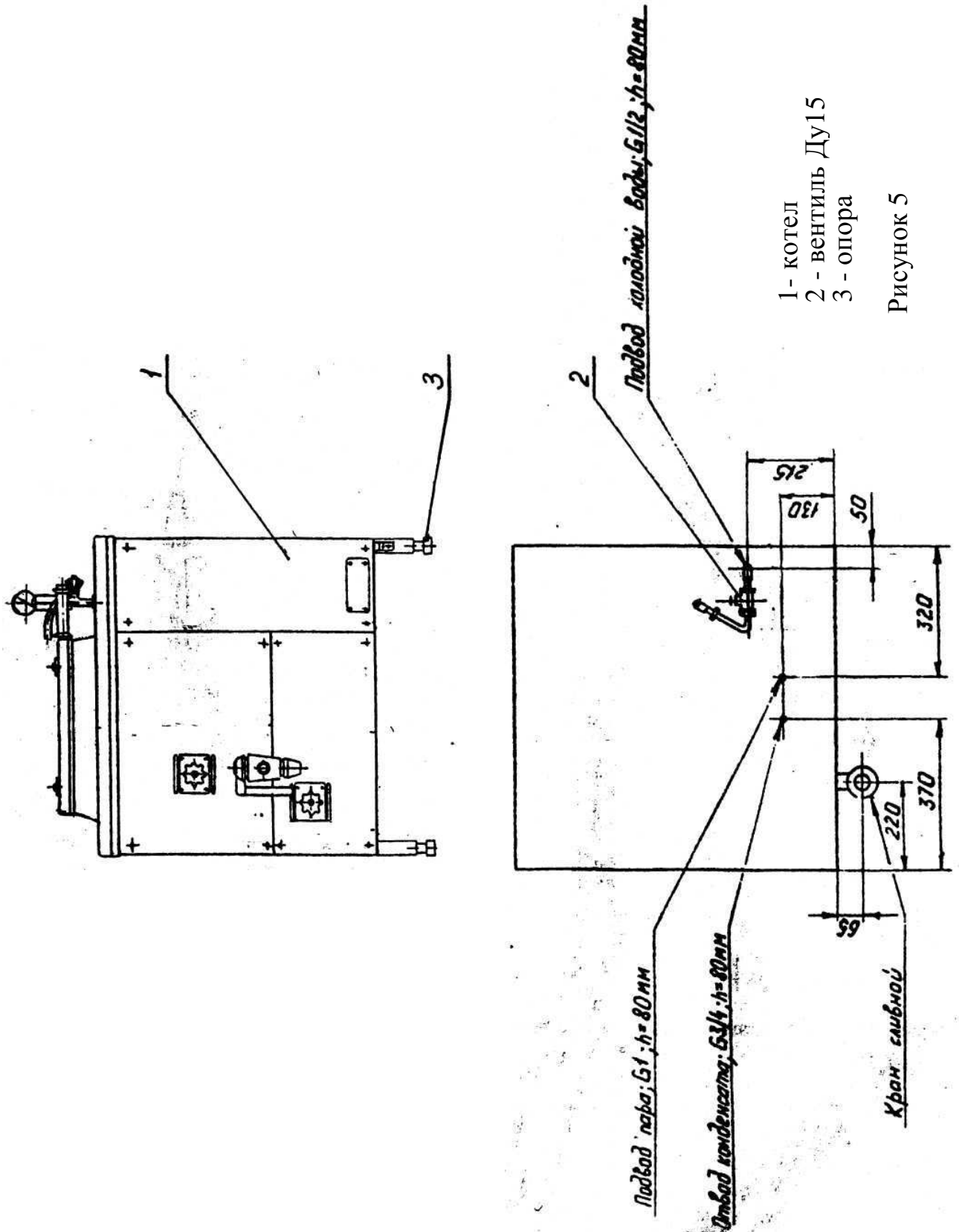
В случае использования кассет с функциональными емкостями должна применяться тележка подъемная ТП-100.

Тележка ТП-100, кассета и функциональные емкости в комплект поставки котла не входят.



- 1 - котел
- 2 - вентиль Ду15
- 3 - опора

Рисунок 4



Регулировку теплового режима осуществлять вентилем подачи пара, поддерживая давление в паровой рубашке не выше 0,045 МПа. При достижении давления 0,04 МПа уменьшить подачу пара вентилем, поддерживая тихое кипение.

9.2. Работу проводить в следующем порядке:

при варке бульонов кости (из расчета 30 кг для котлов вместимостью 100 л., 60 кг – для котлов вместимостью 160 л., 90 кг - для котлов вместимостью 250 л, 150 кг - для котлов вместимостью 400 л) заложить в варочный сосуд.

залить в варочный сосуд холодную воду в количестве 60 л для котлов вместимостью 100 л, 100 л - для котлов вместимостью 160 л, 150 л - для котлов вместимостью 250 л, 240 л - для котлов вместимостью 400 л;

включить нагрев котла, повернув на панели маховик вентиля;

прикрыть крышку:

при появлении ровной и непрерывной струи пара из отверстия крана манометра закрыть кран, повернуть его ручку стрелкой вниз;

удалить жир и пену, образующиеся на поверхности бульона,

после удаления жира и пены крышку закрыть.

Через три-четыре часа варки бульон готов.

9.3.2. При варке риса и макаронных изделий необходимо учитывать, что время их приготовления около 20 минут.

9.3.3. Приготовление овощей: неочищенные овощи в количестве 38 кг для котлов вместимостью 100 л, 76 кг - для котлов вместимостью 160 л, 114 кг - для котлов вместимостью 250 л и 180 кг - для котлов вместимостью 400 л загрузить, залить водой (соответственно 40 л, 60 л, 80 л и 140 л), закрыть котел крышкой и варить до готовности (в течение 30 мин - картофель, около 1 часа - морковь, 2-2.5 часа - свеклу).

9.4. После окончания работы **закрыть вентиль подачи пара**, произвести санитарную обработку котла и фильтра горячей водой.

В вымытый и высушенный котел установить фильтр.

9.5. Для обеспечения сохранности емкости котла:

- в нерабочее время в емкости не должно быть воды, остатков продуктов,
- на входе пара в котел на подводящем трубопроводе должна быть предусмотрена проверка давления (не более 0,5 bar (кгс/см²), 0,05 МПа) и температуры (не более 110°C (383°K))

- категорически запрещается чистить детали из нержавеющей стали абразивными материалами, металлическими щетками и моющими средствами не предназначенными для этих материалов.

10. ТЕХНИЧЕСКОЕ ОБСЛУЖИВАНИЕ

10.1. При текущем ремонте обязательно:

проводить работы, предусмотренные техническим обслуживанием;

проверить работу предохранительного клапана, при необходимости очистить его от накипи;

проводить один раз в год поверку манометра.

При необходимости:

производить регулировку пружины уравнивающего устройства крышки;

производить смазку вала крышки и накидных рычагов:

производить притирку кранов:

очищать от накипи конденсатоотводчик:

производить замену вышедших из строя комплектующих изделий:

производить частичную покраску каркаса.

10.2. Содержание работ при регламентированном техническом обслуживании и текущем ремонте методика их проведения даны в таблице 2.

Таблица 2

Что проверяется	Технические требования
1. Крепление облицовок	Должны быть надежно закреплены.
2. Работа наливного и сливного крана, и вентилей подачи пара и отвода конденсата. Визуально	При закрытых кранах и вентилях течь и каплеобразование не допускаются.
3. Работа предохранительного клапана. Проверить избыточное давление срабатывания клапана по манометру	Клапан должен сработать при избыточном давлении от 0.050 до 0.065 МПа (0.50 до 0.65 кгс/см ²)
4. Работу уравнивающего устройства крышки проверить путем ее трехкратного открывания и закрывания.	Крышка не должна самопроизвольно опускаться в диапазоне угла открывания от 30 до 90°
5. Работу конденсатоотводчика.	При работе котла на паровом обогреве конденсатоотводчик должен обеспечивать отвод конденсата
6. Проверка манометра органами метрологии.	Периодичность проверки один раз в год соответствующей отметкой в паспорте на манометр

10.3. Порядок разборки и способы выполнения приведены в таблице 3

Таблица 3

Назначение и вид разборки	Способ выполнения	Инструмент
1. Притирка крана.	Отвернуть винт крепления пробки крана 6 вынуть пробку и произвести притирку	отвертка
2. Очистка конденсатоотводчика	Отвернуть винты ручек пробно-спускного вентиля 5 и вентиля отвода конденсата 11 снять ручки; отвернуть винты крепления облицовки 4 и снять ее; отвернуть, в соответствии с рисунком 3 крышку 2, очистить от накипи седло 3 и тарелку 4.	отвертка, гаечный ключ
3. Регулировка пружины уравнивающего устройства	Открыть крышку 3 котла, удерживая ключом регулятор, отвернуть винты, фиксирующие его. Отрегулировать натяжение пружины поворотом регулятора в нужное положение. Зафиксировать регулятор винтами.	гаечный ключ, отвертка

11. ПРАВИЛА ХРАНЕНИЯ И ТРАНСПОРТИРОВАНИЯ

11.1 Котлы должны храниться в транспортной таре в помещении или под навесом при температуре от плюс 40°С до минус 50°С установленными в вертикальное положение не более чем в два яруса.

Назначенный срок хранения не более 12 месяцев. По истечению указанного срока снять упаковку, проверить изделие и принять решение: направить в ремонт, об утилизации или произвести переконсервацию, назначив новый срок хранения

11.2 Транспортирование котлов допускается железнодорожным, автомобильным, речным и морским видами транспорта в соответствии с действующими Правилами перевозок для каждого из этих видов.

12. ГАРАНТИИ ИЗГОТОВИТЕЛЯ (ПОСТАВЩИКА)

Изготовитель гарантирует соответствие изделия требованиям ТУ 5151-013-07501604-10 при соблюдении потребителем условия транспортирования, хранения, монтажа и эксплуатации.

Гарантийный срок эксплуатации котлов - 18 месяцев со дня их ввода в эксплуатацию.

В течение гарантийного срока службы изделия предприятие-изготовитель гарантирует безвозмездное устранение выявленных дефектов, замену вышедших из строя составных частей при наличии акта ввода в эксплуатацию и акта-рекламации, оформленных представителями организации сервисного обслуживания.

Это правило не распространяется на те случаи, когда изделие вышло из строя по вине потребителя в результате нарушения требований, изложенных в настоящем руководстве по эксплуатации, т. е. нарушение правил монтажа, хранения и эксплуатации.

При ремонте изделия отрывной талон заполняется и изымается представителями организации сервисного обслуживания. Потребитель должен требовать от работника специализированной организации заполнения корешка талона при изъятии отрывного талона.

Завод систематически совершенствует выпускаемые котлы и оставляет за собой право вносить принципиальные изменения в конструкцию изделия без отражения этого в руководстве.

Внимание! Гарантия на изделие не включает техническое обслуживание в течение гарантийного срока.

Техническое обслуживание производится за отдельную плату.

Изготовитель: ОАО «Завод «Проммаш»,

Россия, 410005, г. Саратов, ул. Астраханская. 87.

13. СВИДЕТЕЛЬСТВО О ПРИЕМКЕ

Котел пищеварочный на паровом обогреве КП - _____
заводской номер _____ соответствует техническим условиям
ТУ 5151 -013-07501604-10 и признан годным для эксплуатации.

Штамп ОТК

Дата выпуска _____

14. СВЕДЕНИЯ О КОНСЕРВАЦИИ И УПАКОВКЕ

СВИДЕТЕЛЬСТВО О КОНСЕРВАЦИИ

Котел пищеварочный на паровом обогреве КП _____
заводской номер _____ подвергнут консервации согласно
требованиям документации.

Штамп ОТК

Дата консервации _____

(подписи лиц ответственных за консервацию)

СВИДЕТЕЛЬСТВО ОБ УПАКОВКЕ

Котел пищеварочный на паровом обогреве КП _____
заводской номер _____ упакован согласно требованиям
документации.

Штамп ОТК

Дата упаковки _____

(подписи лиц ответственных за упаковку)

15. УТИЛИЗАЦИЯ

Критерии предельного состояния

13.1. Критерием предельного состояния изделия является:

- разрушение каркаса;
- неустранимые дефекты емкости котла.

Вывод из эксплуатации и утилизация

13.2 При достижении предельного состояния изделие подлежит утилизации.

13.3 При подготовке и отправке котла на утилизацию необходимо:

отключить изделие от магистрали подачи пара – перекрыть кран, отсоединить котел (разобрать резьбовое соединение).

разобрать и рассортировать составные части изделия по материалам, из которых оно изготовлено.

Вредные материалы при изготовлении котла не применяются. Особые методы утилизации не требуются.

Персонал, проводящий работы по утилизации, должен выполнять требования техники безопасности и использовать соответствующие средства индивидуальной защиты.

АКТ
пуска оборудования в эксплуатацию
Настоящий акт составлен на оборудование ОАО «Завод «Проммаш»

(наименование и марка оборудования, заводской номер, дата изготовления)

Организация – потребитель _____
(наименование и адрес)

(должность, Ф.И.О. представителя организации потребителя)

и представителя специализированной организации _____

(наименование организации)

(Ф.И.О. представителя специализированной организации)

и удостоверяет, что:
оборудование _____

(наименование и марка)

пущено в эксплуатацию и принято на обслуживание в соответствии с договором

№ _____ от _____ 200 г.

между организацией потребителем оборудования и специализированной организацией

(наименование, дата пуска в эксплуатацию)

Акт составлен и подписан:

Организация – потребитель
оборудования

Представитель
специализированной
Организации

(М.П. Подпись)

(М.П. Подпись)

« _____ » _____ 200 г.

Приложение Б

Талон гарантийного ремонта

Талон изъят _____

Неисправность _____

Что сделано _____

Представитель специализированной организации _____

(Фамилия, имя, отчество и подпись)

корешок талона № 1

Талон гарантийного ремонта

Талон изъят _____

Неисправность _____

Что сделано _____

Представитель специализированной организации _____

(Фамилия, имя, отчество и подпись)

корешок талона № 2

отрывной талон № 2

_____ заводской № _____
(оборудование)

Дата выпуска _____

Штамп ОТК

Дата ввода в эксплуатацию _____

Потребитель и его адрес _____

Выполнены работы по устранению неисправностей: _____

Представитель
специализированной организации _____
(подпись) _____ (дата)

Потребитель _____
(подпись) _____ (дата)

М.П

Отрывной талон 1

_____ заводской № _____
(оборудование)

Дата выпуска _____

Штамп ОТК

Дата ввода в эксплуатацию _____

Потребитель и его адрес _____

Выполнены работы по устранению неисправностей: _____

Представитель
специализированной организации _____
(подпись) _____ (дата)

Потребитель _____
(подпись) _____ (дата)

М.П

АКТ - РЕКЛАМАЦИЯ

Настоящий акт составлен представителем организации-потребителя _____

(наименование, адрес организации, Ф.И.О., должность представителя)

и представителя специализированной организации _____

(наименование, адрес организации, Ф.И.О., должность представителя организации)

Наименование и марка изделия _____

Предприятие — изготовитель _____

Номер изделия _____

Дата выпуска _____

Дата пуска в эксплуатацию _____

Комплектность изделия (да, нет) _____

Что отсутствует _____

Данные об отказе изделия

Дата отказа _____

Перечень дефектов и отклонений _____

Для устранения причин отказа необходимо: _____

Представитель

организации - потребителя

(подпись)

(Ф.И.О.)

М.П.

Представитель

специализированной организации

(подпись)

(Ф.И.О.)

М.П.

региональные сервис – центры

Наименование организации	Фактический адрес	Контактный телефон
ООО «Оптим Трейд»	г.Биробиджан, ул.Советская, 44, оф.12	(42622)4-12-47,3-31-18 ehnik13@mail.ru
ООО «Оборудованиеторг»	г.Волгоград, пр.Ленина, 110	(8442)27-10-82,49-18-29 spk@palerom.ru
ООО «ВПЦО «Фавор»	г.Волгоград, ул.Богомольца, д.9	(8442) 70-98-90,70-74-42, 70-78-87,70-79-77 favore@avtlg.ru
ООО «ТД «Универсал»	г.Екатеринбург, ул.Волгоградская, 193, оф.1302	(343) 344-51-06,379-64-16 tk_universal@mail.ru
ООО «Промторгтехника»	г.Калининград, Киевский пер, д.1	(4012)64-16-62,ф.64-36-20 comerc2@mail.ru
ООО «ККМ-Торг-Сервис»	г.Кемерово, пр-т Ленина, 27	(3842) 35-88-59,35-84-48 Manager-oz@kkmserv.ru
ООО «ТДК-Торг»	г. Красноярск, ул. Дубровинского, 112	(391) 211-55-55 vrn@td-k.krsn.ru
ООО «МПК Фирма «Сибком»	г. Красноярск, ул. Спандаряна, д.12	93912) 27-05-53,28-72-05, 27-65-77 sibcom@ktk.ru
ООО «Профессиональное оборудование»	г. Липецк, ул. Балмочных, С.Ф. Владение 11	(4742) 238-161 vpolyakov@t-d.ru
ИП «Эльстар»	Махачкала,ул.Буйнакского, 75	(8722) 67-89-72 elstar05@gmail.com
ООО «Биохимтех»	г. Москва, ул.Талалихина, 33	(495) 363-38-01,956-63-15 epishina@bioshop.ru
ООО «Эмга трейдинг»	г. Москва ,Старопетровский проезд, 11	(495) 785-21-11,150-33-09 miz@ronida.ru
ПК «Муромторгтехника»	г.Мурманск, ул.Олега Кошевого, 5	(8152) 24-52-14,24-52-41 pkmtt@online.ru
ООО «ТД Оборудование»	г.Новосибирск, ул.Коммунистическая, 35	(383) 217-70-00 nsk@t-d.ru suluyanova@t-d.nsk.su
ООО «Оренбургторгтехника»	г.Оренбург, ул.Терешковой, 136	(3532)38-18-02, 27-65-77 ortt@rambler.ru
ООО «Русурс-комплект сервис»	г.Саратов,ул.Шехурдина,42	(8452) 38-53-53 zuev@resurs-complect.ru
ООО «Центр Технол. Оборудования»	г.Томск,ул.Лебедева,96	(3822) 45-18-85,45-16-90 cto2@yandex.ru
ООО ТФ «Регион»	г.Уфа,ул.Дмитриева, 9	(3472) 53-95-90,53-03-83 region@ufanet.ru
ЗАО «Челябторгтехника»	г.Челябинск, пр.Ленина, 2В	(3512) 775-00-40,775-00-25 sitkin_av@mail.ru
ООО «ТД «Аланта»	г.Челябинск, ул.Клары Цеткин, д11	(3512)266-44-74,266-49-48 logist4@t-d.chel.ru
ОДО «Клонтин»	РБ, г.Минск, ул. Филимонова, 12-3	(017)235-26-43 snab@endwest.by
«ТУЛГА Техееремж» ХХК	Монголия, Улан -Батор, ул. Их Тойруу	8(10-976-11)352-425 tulgateh@yahoo.com
Торговый Дизайн	г.Новокузнецк, Кемеровская область, Пр.Строителей,80	(3843)-73-89-91 Info_nv@t-d.ru yatsynina@t-d.ru
ООО «Симеко»	г.Ульяновск,ул.Урицкого,29	(8652)-36-10-84 (85) Ank731@rambler.ru
ООО «ТехноФаза»	г.Биробиджан, ул.Ш-Алейхема,78-А, оф 2	(42622)-33-1-18 Techno.faza@yandex.ru